

**BECK**

**ORLON**

# BECK

Design Stramigioli Associati

## HENRY BECK

**Un signore di altri tempi.**

Nel 1931 ideò qualcosa di una genialità sorprendente. Ancora oggi quell'idea, e la sua realizzazione, viene usata da chiunque prenda una metropolitana.

Henry Beck fece mosse che solo all'apparenza sembrarono irragionevoli ma proprio per questo geniali.

Abbiamo voluto chiamare la nostra idea di frigobar col suo nome, in memoria delle sue intuizioni e delle sue genialità.

Abbiamo voluto dedicare a voi questo nuovo sistema di frigo che, con poche mosse, solo all'apparenza irragionevoli, riuscirà a farvi amare ancora di più il vostro mestiere.

## HENRY BECK

*He was a lord from another time*

*In 1931 he gave birth to his most astonishingly geniality.*

*His idea and its realization are used by anyone who takes a subway even today.*

*H. Beck made apparently unreasonable*

*steps but for its own ingeniousness.*

*In memory of his intuitions and his genius we decided to give his name to the concept we have of the bar counter cells. We want to dedicate it to you.*

*This new cell system with a few apparently unreasonable moves, will succeed in making you love your job even more.*

The logo for ORLON, featuring the word "ORLON" in a bold, sans-serif font. A thick, black, curved line loops around the letters "O" and "R", starting from the top of the "O", curving over the "R", and ending at the bottom of the "O".

# La Mappa The Map

La mappa è un atto di sintesi per far entrare subito in sintonia noi con le cose, noi con le persone, noi con noi stessi.

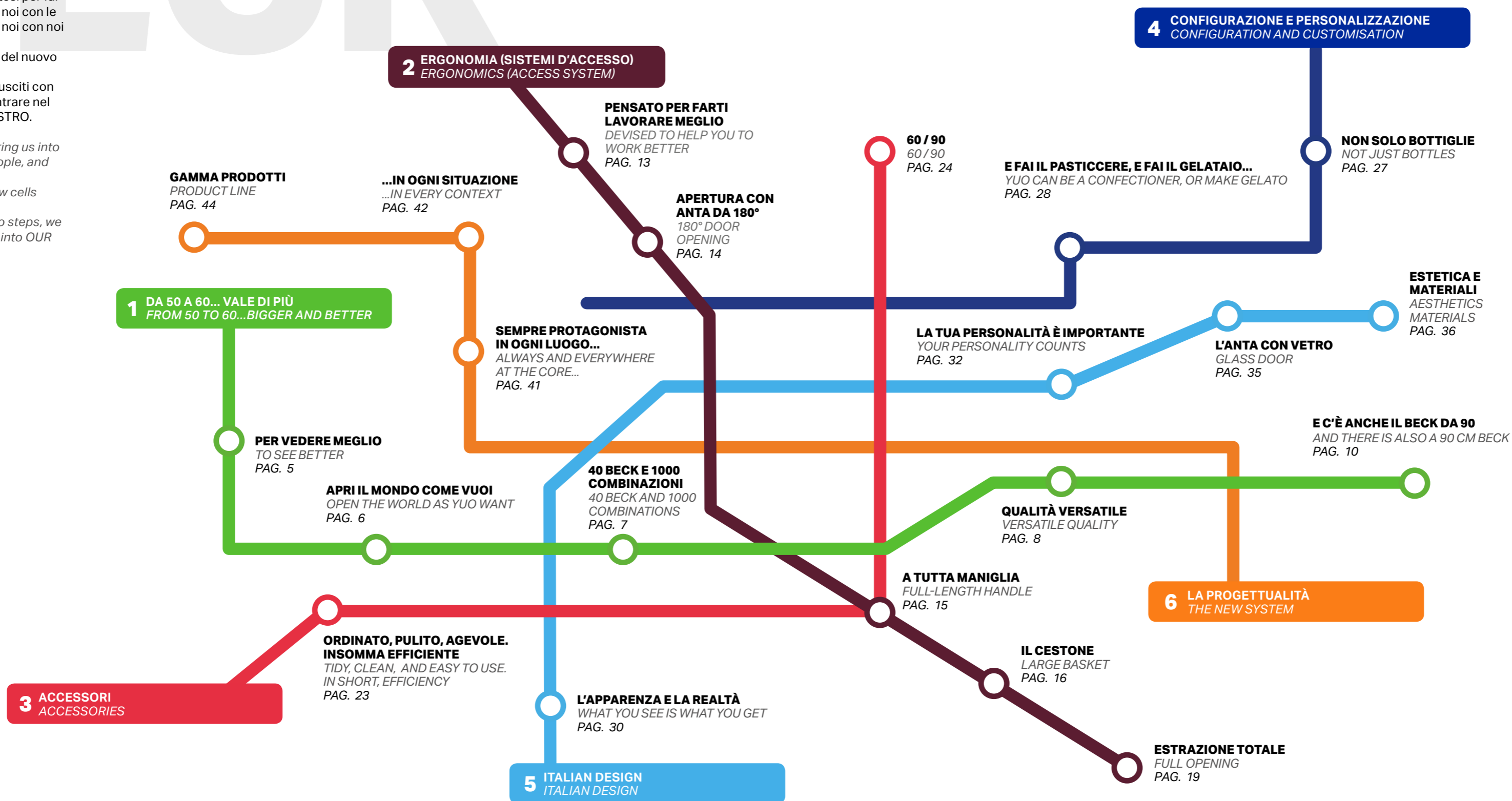
Vi presentiamo la mappa del nuovo frigobar di Orion.

Ci auguriamo di essere riusciti con solo due mosse a farvi entrare nel mondo di BECK e nel NOSTRO.

*This map is a means to bring us into sync with things, with people, and with ourselves.*

*This is the map of the new cells system by Orion.*

*We hope that in these two steps, we have helped you to enter into OUR world, the world of BECK.*



# Indice Index

<b>1</b>	<b>DA 50 A 60 ... VALE DI PIÙ</b> FROM 50 TO 60 ... BIGGER AND BETTER PAG. 4
<b>2</b>	<b>ERGONOMIA (SISTEMI D'ACCESSO)</b> ERGONOMICS (ACCESS SYSTEM) PAG. 12
<b>3</b>	<b>ACCESSORI</b> ACCESSORIES PAG. 20
<b>4</b>	<b>CONFIGURAZIONE E PERSONALIZZAZIONE</b> CONFIGURATION AND CUSTOMISATION PAG. 26
<b>5</b>	<b>ITALIAN DESIGN</b> ITALIAN DESIGN PAG. 30
<b>6</b>	<b>LA PROGETTUALITÀ</b> THE NEW SYSTEM PAG. 38

**Da 50 a 60... Vale di più**  
**Le ragioni di uno spazio grande**  
**la nuova unità di misura**  
*From 50 to 60... Bigger and better*  
*The reasons for bigger space*  
*A new unit of measurement*

**Per vedere meglio**  
*To see better*

La rivoluzione semplice di Beck,  
il nuovo frigobar di Orion.  
Per vedere meglio, per vedere tutto.  
Non più cercare, ma trovare subito.  
Non più rovistare, ma aver tutto  
davanti a sé. E soprattutto: non  
più e non solo un sistema di celle  
come stiva, ma come UN GRANDE  
VOLUME ORGANIZZATO.  
UN NUOVO MODO DI LAVORARE:  
BELLO, MIGLIORE, EFFICIENTE.

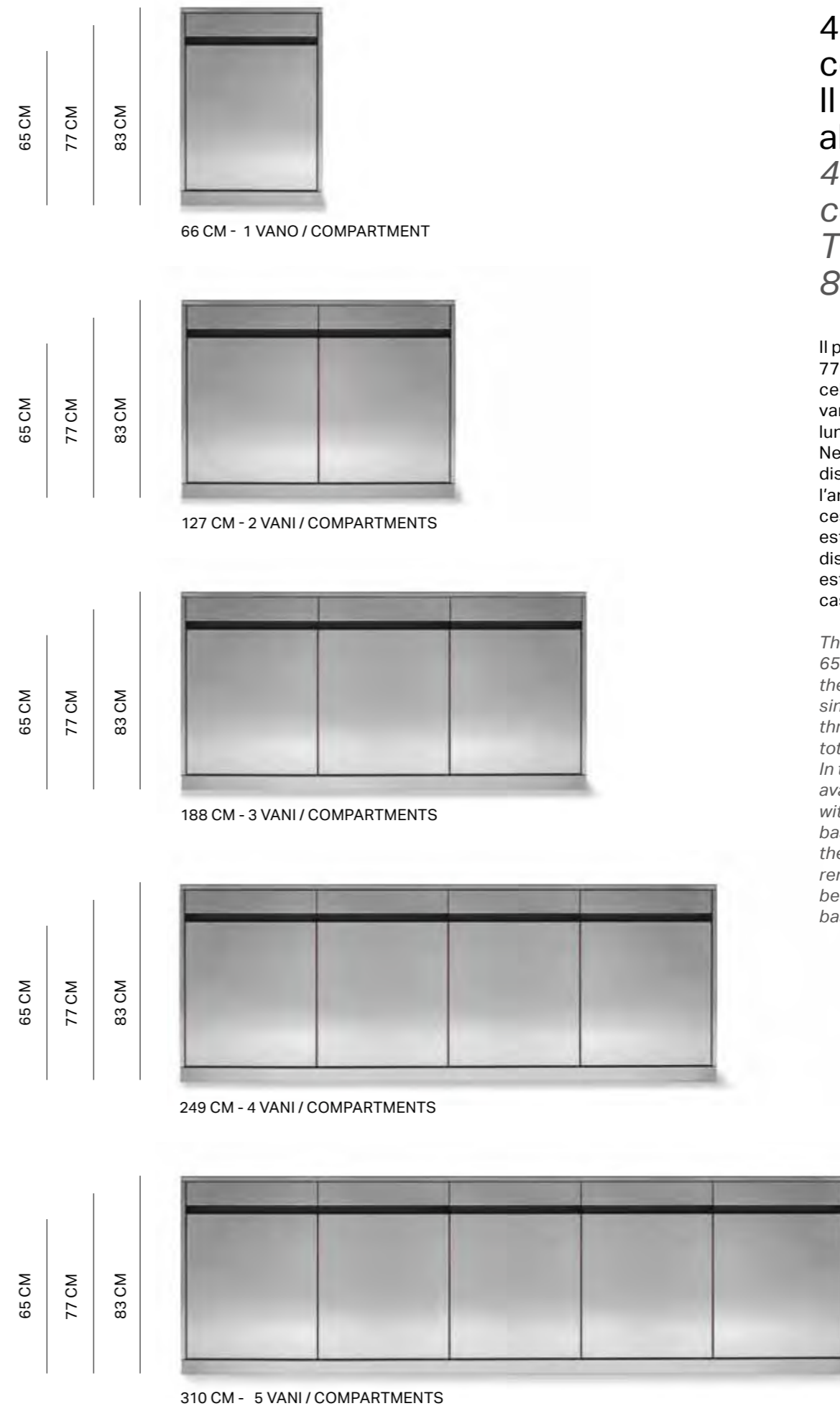
*Beck's simple revolution,  
the new cells system by Orion.  
To see everything. Better.  
No more looking. Just finding.  
No more rummaging about.  
Just having everything there  
in front of you. And above all, this is  
more than a cold storage system;  
it is a LARGE, ORGANISED SPACE.  
A NEW WAY OF WORKING: BETTER,  
FUNCTIONAL AND WONDERFUL.*



## Apri il mondo come vuoi Open the world you want

60 cm di apertura è molto più grande della solita ampiezza da 38. È come se la bellezza di una cucina si sposasse con la professionalità del BAR.  
Apri l'anta e la tua visuale sarà completa su tutto ciò che c'è dentro.

*A 60 cm opening is much, much bigger than the usual 38. It's as if the beauty of a kitchen has merged with the professionalism of a BAR.  
Open the door for a visual of everything that's inside.*



40 Beck e 1000 combinazioni.  
Il passo 60 cm per le altezze 83/77/65 cm  
*40 Beck and 1000 combinations.  
The 60 cm span for 83/77/65 cm heights*

Il passo da 60 cm, nelle altezze 83, 77 o 65 cm, è disponibile per tutte le celle previste in gamma: dalla cella 1 vano da 66 cm, fino ai 5 vani per una lunghezza totale di 310 cm. Nelle altezze 83 e 77 gli allestimenti disponibili prevedono l'apertura con l'anta, doppia cassetto o un singolo cestone, tutti completamente estraibili. Nell'altezza 65 cm, sono disponibili l'anta ed il cestone estraibile con disponibilità di cassette interne (alti e bassi).

*The 60 cm pitch, in the 83, 77 or 65 cm heights is available for all of the cold units in the range: from the single compartment, 66 cm unit, through to 5 compartments for a total length of 310 cm. In the 83 and 77 heights, the available fittings have openings with door, double drawers, or single baskets, all perfectly removable. In the 65 height, there are doors and removable baskets, and can also be fitted with removable internal baskets (small and high).*



## Qualità versatile

Il passo 60 su h 48 cm  
UN PICCOLO FRIGO

*Versatile quality  
The 60 pitch on H 48  
A SMALL REFRIGERATOR*

Stesse funzionalità, stessa qualità, medesime prestazioni ma alta solo 48 cm.

Ha un solo cestone estraibile largo 60 cm e puoi inserirla anche negli spazi più piccoli della tua fantasia. È disponibile in tre diverse lunghezze.

*Same functions, same quality, and the same performance, but only 48 cm high.*

*It has a single pull-out basket, 60 cm and can be inserted into smaller spaces, to suit your imagination.*



## E c'è anche il beck da 90 cm

Il passo 90 su h 83 / 77 cm

*And there is also a 90 cm Beck*

*The 90 span on h 83 / 77 cm*



Una dimensione straordinaria per esigenze innovative. Le nostre misure standard rispondono anche ad esigenze straordinarie, perché le nostre qualità si chiamano versatilità e semplicità. Il frigo da 90 cm è dotato di due cassettoni, organizzabili come illustrato nelle pagine 25, 26, 27, 28

*Offers extraordinary size for innovative needs. Our standard measurements meet these extraordinary needs, since our quality is all about simple versatility. The 90 cm span fridge has two large drawers that can be organised as shown on pages 25, 26, 27, and 28.*



96 CM - 1 VANO / COMPARTMENT

## Ergonomia (sistemi d'accesso)

*Ergonomics (opening system)*

BECK

## Pensato per farti lavorare meglio

*Devised to help you to work better*

Facilitare i gesti, ampliare la visuale: sono intuizioni come queste che agevolano la nostra vita quotidiana. Nel sistema Beck ogni movimento è razionale, ogni punto è funzionale: la combinazione di ciascun componente, le sue misure, gli accessori, sono pensati per organizzare lo spazio secondo i principi ergonomici più efficaci, come la pratica apertura a cestello.

*Easier movement and broader vision: ideas like these are what makes our daily lives better. In the Beck system, every movement is rational, every point is functional. Every unit combination, unit size, and accessories are all devised to organise space according to more efficient ergonomic principles, like the practical basket opening.*





## Apertura con anta da 180° 180° door opening

L'innovazione dell'anta nasce dalla combinazione di due materiali con proprietà diverse (parte esterna in poliuretano ad alta densità ed anima in poliuretano a bassa densità) che le conferiscono rigidità ed elevati standard isolanti, uniti ad una leggerezza inaspettata. L'anta ha uno spessore di 50 mm.

*The breakthrough of these doors is a result of the combination with two materials having different features (external side made of high-density polyurethane and low-density polyurethane core), thus making them stiffer and highly insulating together with an unexpected lightness. The door has a 50 mm width.*



L'apertura a 180° dell'anta significa gestione totale dello spazio. In qualunque ambiente dove l'anta spalancata non deve creare intralcio al passaggio, il tipo di apertura così congegnato consente di avere completamente visibile e libero il vano della cella. Questo genere di anta, è dotato di una particolare cerniera (brevettata) che fa basculare e simultaneamente ruotare lo sportello. Questo brevetto consente così di avere tra uno sportello e l'altro un effetto "fuga" di un solo cm.

*The 180° door opening means total control of space. In any area, where a wide-open door must not be an obstruction to passage, this type of opening provides full visibility and frees up the cold store compartment. This type of door has a special hinge (patented) that pivots and turns the door at the same time. This patent gives us the "gap" effect of just a single cm between one door and another.*

## A tutta maniglia Full-length handle



Una presa facile su tutta la superficie, un sostegno sicuro, una maniglia che è in linea con la nostra filosofia: l'invenzione nasce dalla irragionevole certezza che la semplicità sia la soluzione migliore anche per il più complesso dei problemi.

*Easy grip across the whole surface, a secure support. This is a handle in line with our philosophy: invention comes from the unreasonable certainty that simplicity is the best solution, no matter how complex the problem.*

**Il cestone**  
*Large basket*



Finalmente aprire anche con un cestone i due cestelli estraibili è un esempio della possibilità in cui Beck può risolvere i tuoi problemi. In questo modo puoi caricare o prelevare il vano da tre posizioni diverse: lateralmente (da sinistra o da destra) o frontalmente.

*At last the two small, pull-out baskets can be opened as one large one; another example of the way that Beck can solve your problems. In this way, you can fill and use the compartment from three different positions: Left or right side and front.*



C'è anche un Beck di 90 cm

*There is also a 90 cm Beck*



## Estrazione totale *Full opening*

L'estrazione totale non è lusso ma una necessità per aiutarti nel tuo lavoro.

Con Beck, evitare movimenti inutili o faticosi è un obiettivo raggiunto. Qui non c'è bisogno di chinarsi, basta guardare dall'alto e decidere quale prodotto estrarre. Non solo vedo meglio, ma sono facilitato nelle azioni.

*Full pull-out is not a luxury, but an actual necessity when it comes to helping your work.*

*With Beck, avoiding useless or tiring movements means that a target has been achieved. There's no need to bend down here: just look down and decide the product to take out. Not only can you see the contents better, it is also easier to move them.*

Un sistema di guide telescopiche a garanzia di un'estrazione totale, con chiusura ammortizzata progettate per sopportare un carico di 60Kg.

*A system of telescopic rails ensures the complete functionality thanks to the cushioned closing design to bear a 60 kg weight.*



DECK



**Più ordinato. Più rapido. Più accessibile.**  
Un sistema di contenitori e ripiani apre un mondo di possibilità per alloggiare e organizzare una gran varietà di prodotti alimentari e non solo bottiglie e lattine. Ogni singolo elemento è stato progettato per comunicarti quanto il lavoro possa trasformarsi in una serie di azioni veloci e pratiche.

*Tidier. Faster. More accessible.*  
*A container and shelf system can open up a world of possibilities for storing and organising a vast variety of foods, and not just bottles and cans. Every single element has been designed to convey how work can be transformed into a set of quick, practical actions.*



**Ordinato,  
pulito, agevole.  
Insomma,  
efficiente.**  
*Tidy, clean, and  
easy to use.  
In one word:  
extremely  
functional.*

Riporre, contenere, organizzare.  
Conservare prodotti alimentari:  
materie prime, semilavorate o già  
pronte.

*Organised storage. Storing food  
products: ingredients, semi-finished  
or ready-made products.*



Cremagliere in acciaio inox,  
disposte su 4 posizioni standard,  
su cui appoggiare griglie, ripiani ma  
anche cassetti interni (nelle versioni  
alto e basso) tutti completamente  
estraibili.

*The stainless steel rack gears for  
shelves supporting are displayed in  
4 standard positions where grids,  
shelves as well as internal high/low  
internal drawers can be placed as  
well as removed if necessary.*





# 60

Contenere non significa semplicemente 'mettere da qualche parte', ma disporre con facilità i prodotti e ritrovarli con altrettanta facilità.

Pratici divisori in acciaio movimentabili, permettono di allestire i cassetti interni e le cassettiere in diversi modi, ospitando anche il sistema di vasche GN nelle diverse misure disponibili.

*Storage no longer just means 'putting away', but putting away products easily and finding them again, just as easily.*

*The functional adjustable dividing glasses enable you to design the internal drawers and the drawers pedestal in many ways, as well as to host the GN tubs available in different measures.*



# 90



# Configurazione e personalizzazione

## Configuration and customisation

### Non solo bottiglie

#### Not just bottles

Immagina in modo diverso, perché con Beck puoi farlo. puoi immaginare un sistema di frigobar che amplia le tue possibilità: bottiglie certo, ma non soltanto bottiglie. Immagina di preparare un piatto, un panino, un'insalata, davanti al cliente: apri un cassetto e trovi subito una materia prima o un prodotto già preparato e solo da farcire, o una torta già tagliata e pronta per essere offerta

o monoporzioni da porgere immediatamente, la frutta fresca da tagliare per una macedonia, una fantasiosa coppa gelato... Pasticceria, gelati, frutta e verdura, alimenti che puoi conservare come in un laboratorio di un ristorante. Tutto, però, a portata di mano per preparare e offrire vicino al cliente. non mettere limiti alla tua creatività. da oggi puoi fare ciò che neppure immaginavi.

*Imagine a different world, because with Beck you can. Just imagine a system of mini bars that offers greater opportunities. Bottles? Sure, but there's more than bottles. Imagine preparing food, a panino, or a salad in front of the customer: just open a drawer and you will immediately find ingredients that only need filling, or a cake that is already cut and ready to be served straight away, or fresh fruit to be*

*cut up for a fruit salad, a creative ice cream dessert... Pastries, ice creams, fruit, and vegetables - foods that you can store just like in a restaurant workshop. Everything is within easy reach, so you can prepare and serve customers, but without limits to your creativity. Today, you can do things you never imagined.*



## E fai il pasticciere, e fai il gelataio...

Cassetti da 60 e 90 cm

*You can be a confectioner, or make gelato...*

*60 and 90 cm drawers*

Sicurezza, flessibilità, igiene, e prepari e offri tutto immediatamente, senza spostamenti in un'altra parte del locale.

*Safety, flexibility, and hygiene, with immediate preparation and service, and no moving to another part of the premises.*





# Italian design Italian design

# DECO

## L'apparenza e la realtà *What you see is what you get*

Per la prima volta un frigo bar è una parete che diventa come vuoi tu... con una linea in alto, uno sportello completamente piatto con una fascia di 40 mm che diventa maniglia e tra uno sportello e l'altro solo 10 mm. Il disegno semplice e l'alta tecnologia, rendono questo prodotto straordinario.

*For the first time ever, a minibar and a wall unit become just what you want... with a tall line, a completely flat door with 40 mm band that turns into a handle and only 10 mm between one door and the next. Simple design and high-tech content make for an extraordinary product.*



## Progettare è concepire nuove idee

*Your personality counts*

È la project philosophy di Beck: prestare ascolto a ciò che ami e riuscire a renderlo concreto intorno a te. Puoi imprimere il tuo stile alle ante, puoi personalizzare lo spazio creando l'atmosfera che vuoi.

Ti offriamo la nostra ricerca tecnologica per farti amare libertà e creatività. Ti doniamo la nostra innovazione, per farti sentire libero di inventare e di sperimentare.

**Noi ti diamo le soluzioni, tu ci metti i desideri.**

*This is the Beck project philosophy: listen to what you love and succeed in creating it around you. You can put your own mark on the doors, customise the space, and create the atmosphere you want.*

*We bring the technology and research so that you can enjoy creativity and freedom. Our innovation gives you the possibility to be free to invent and experiment. You bring the wishlist and we'll give you the solutions.*

Anta  
Door



Cassettiere  
Chests

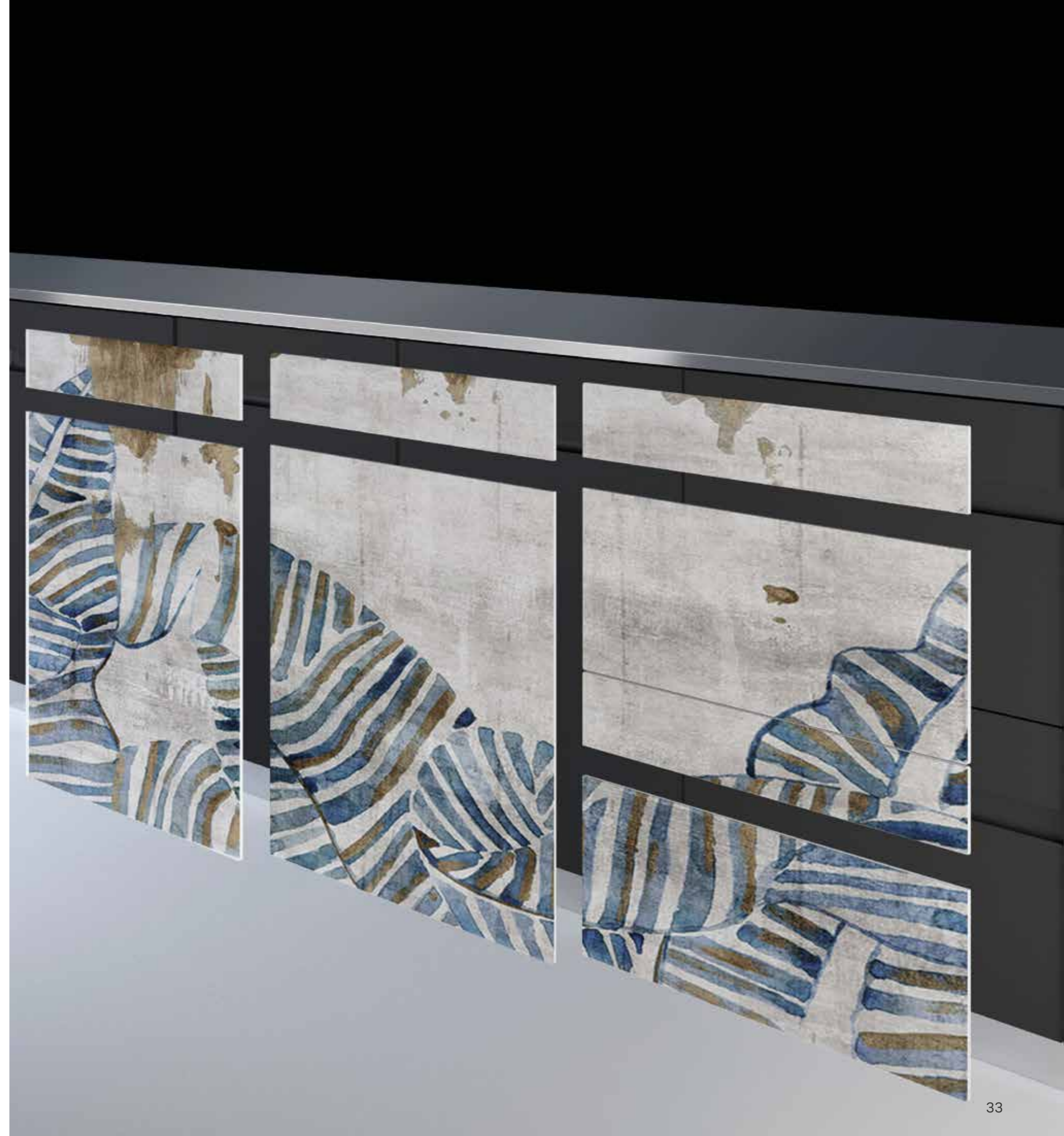


Anta vetro  
Glass door



Nello schema, le parti in azzurro sono personalizzabili con materiali e finiture diverse. Un max di 6 mm per manifestare la propria idea, il proprio carattere.

*As you can see from the image on the right, the light blue-painted parts can be customized with various finishings and materials. 6 mm in total in order to express your idea and personality.*





**L'anta con vetro**  
*Glass door*



**Ceramiche**  
Ceramics



**Metalli**  
Metals



FERRO  
IRON

PELTRO  
PEWTER

CORTEN  
COR-TEN

OTTONE SATINATO  
DÉLABRÉ BRASS

OTTONE  
BRASS

**Legni**  
Woods



BREEZE OAK

DARK GREY LATI

PLANKED WALNUT

SANTOS ROSEWOOD

MOKA OAK

**Vetri**  
Glass



LINEN FIN  
SPECCHIO GREY  
VETRO FINITURA  
A SPECCHIO  
MIRROR GLASS

STRUCTURE (Bronze)  
VETRO A SPECCHIO  
DA UN LATO E SATINATO  
DALL'ALTRO  
MIRROR GLASS ON ONE  
SIDE AND ACID ETCHED  
ON THE OTHER

MIRROR (Grey)  
SPECCHIO SATINATO  
ANTI-IMPRONTA  
MIRROR GLASS ANTI-  
FINGERPRINT, ETCHED  
SURFACE

**Colori**  
Nuances



RAL 6026

RAL 5009

RAL 3011

RAL 7043

RAL 7036





# La progettualità

## The new system

Beck è un progetto aperto.  
Aperto al tuo modo di essere e di vivere il tuo lavoro. Aperto alla tua professionalità e alle tue esigenze. Proviamo a scoprire perché.  
Non c'è più l'omologazione grigia e impersonale della vecchia cella frigo, qui c'è il cuore, c'è la passione. Qui ci sei tu.

*Beck is an open project.  
Open to the way you are and the way you work. Open to your professional needs.  
Let's try looking at why.  
Goodbye to the grey, impersonal standardised look of your cold store. It's time for some passion, for some heart. It's time for you.*





**Sempre protagonista. In ogni luogo...**  
*Everywhere and always at the core...*



...in ogni situazione  
...in every context



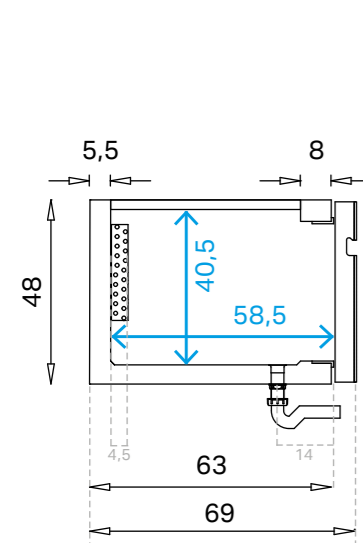


# Gamma prodotti

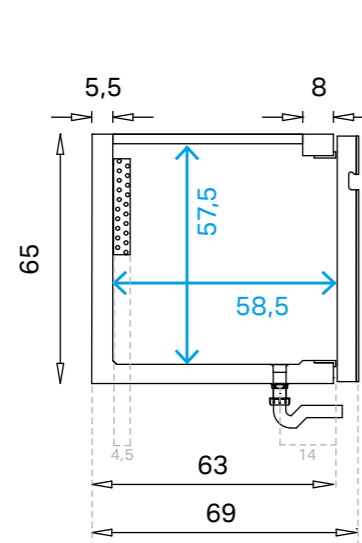
## Product line

**T+ Profondità 69 cm Altezze 48 / 65 / 77 / 83 cm**  
*T+ Depth 69 cm Heights 48 / 65 / 77 / 83 cm*

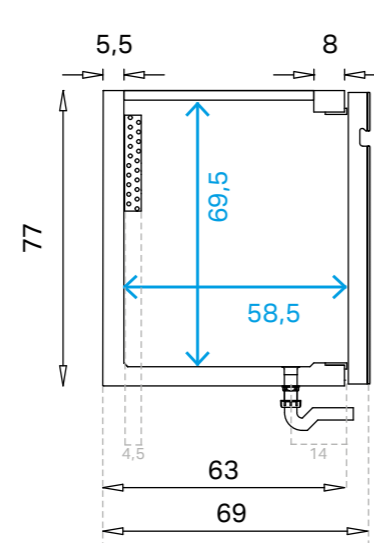
**H 48**



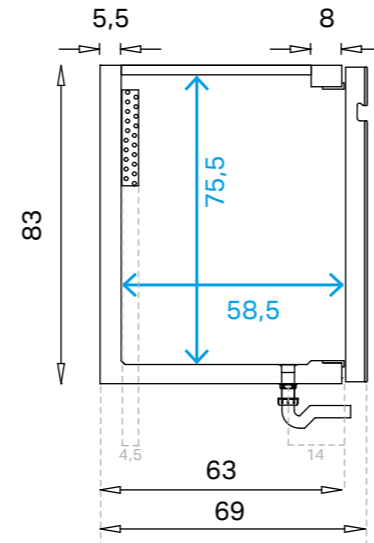
**H 65**



**H 77**

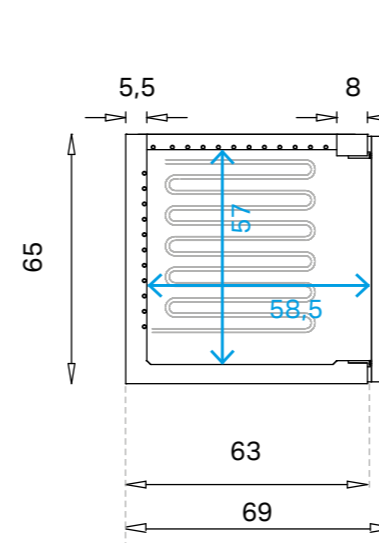


**H 83**

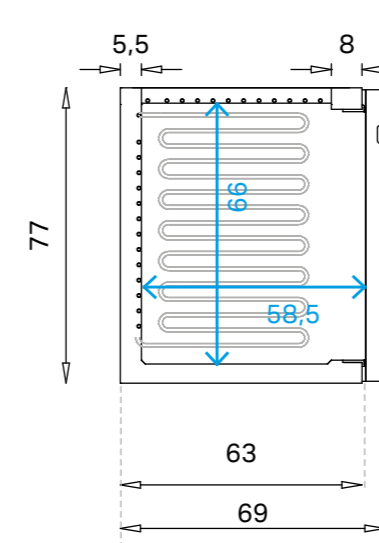


**BT Profondità 69 cm Altezze 65 / 77 / 83 cm**  
*BT Depth 69 cm Heights 65 / 77 / 83 cm*

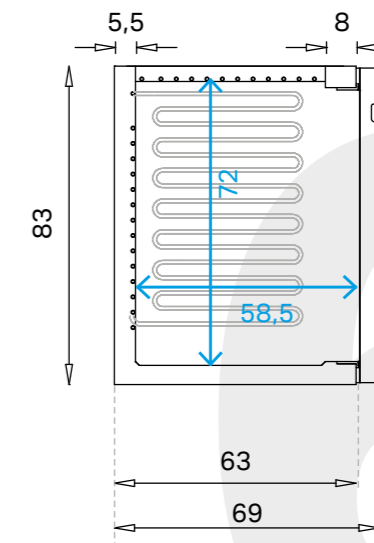
**H 65**



**H 77**

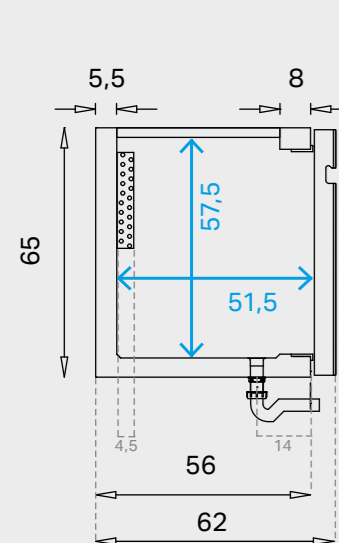


**H 83**

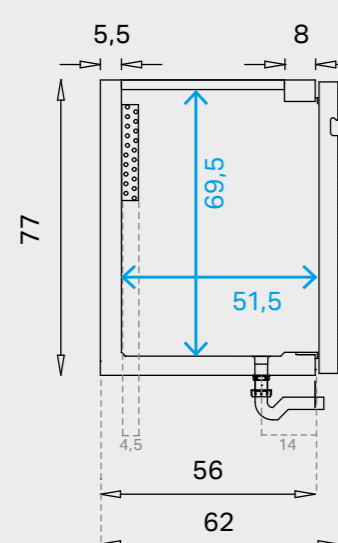


**T+ Profondità 62 cm Altezze 48 / 65 / 77 / 83 cm**  
*T+ Depth 62 cm Heights 48 / 65 / 77 / 83 cm*

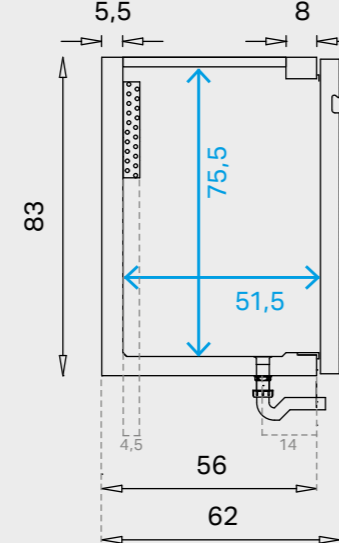
**H 65**



**H 77**

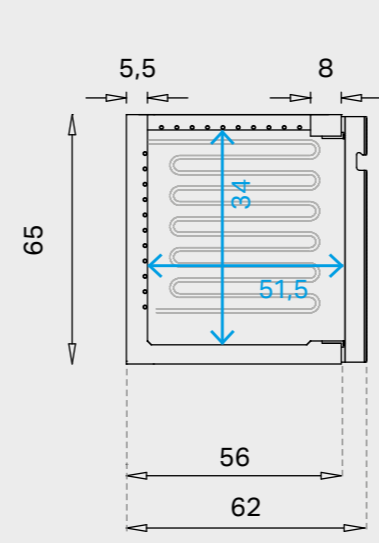


**H 83**

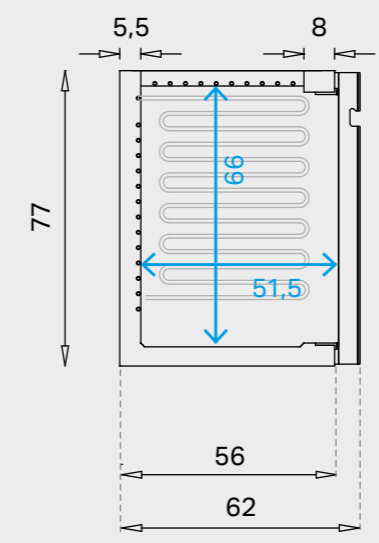


**BT Profondità 62 cm Altezze 65 / 77 / 83 cm**  
*BT Depth 62 cm Heights 65 / 77 / 83 cm*

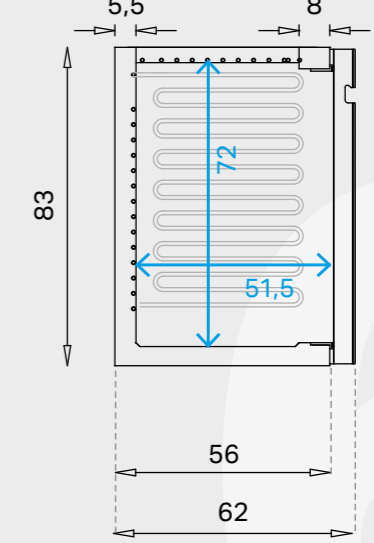
**H 65**



**H 77**



**H 83**





## Guida alle soluzioni tecniche della collezione

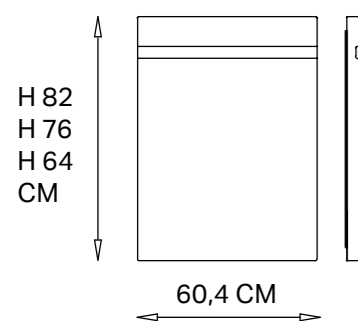
### Guide to the technical solutions of the beck collection

#### SPORTELLO

- Apertura 180°.
- Sportello coibentazione 5 cm frontale personalizzabile con materiali diversi (7mm spessore max).
- Gola 4 cm h.
- Disponibile anche con sportello in vetro.

#### DOOR

- 180° opening.
- Door (5 cm insulation), customizable front side with different materials (7 mm maximum thickness).
- Built-in handle 4 cm height.
- Door also available with glass door.

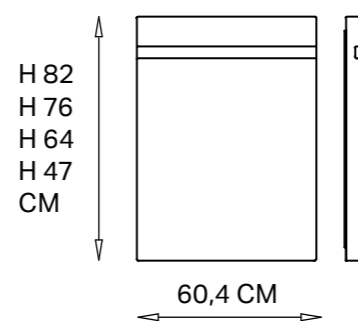


#### CESTONE

- Cestone estraibile, scorrevole su guide telescopiche con sistema chiusura ammortizzato.
- Cassetto interno maxi scorrevole all'apertura.
- Gola 4 cm h.

#### LARGE BASKET

- Sliding and extractable basket on telescopic rails, self closing and soft stop.
- Inner basket.
- Built-in handle 4 cm height.

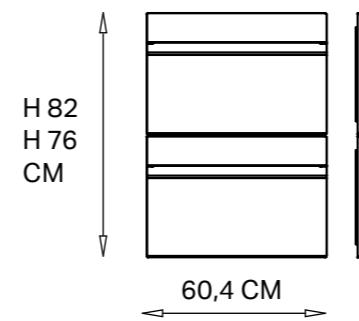


#### DOPPIO CASSETTO

- Doppia cassetteria estraibile con larghezza 60 cm, scorrevole su guide telescopiche.
- Cassetto interno maxi scorrevole all'apertura.
- Gola 4 cm h.

#### DOUBLE DRAWER

- Extractable double drawers of a 60 cm width.
- Sliding and extractable basket on telescopic rails, self closing and soft stop.
- Built-in handle 4 cm height.

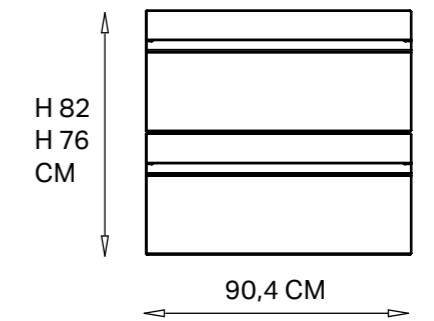


#### DOPPIO CASSETTONE

- Doppia cassetteria estraibile con larghezza 90 cm, scorrevole su guide telescopiche.
- Cassetto interno maxi scorrevole all'apertura.
- Gola 4 cm h.

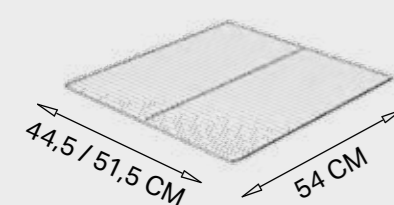
#### DOUBLE LARGE DRAWER

- Extractable double drawers of a 90 cm width.
- Sliding and extractable basket on telescopic rails, self-closing and soft stop.
- Built-in handle 4 cm height.



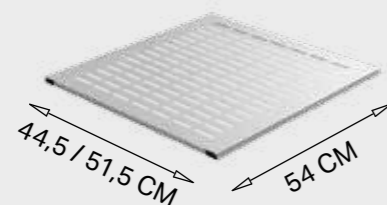
## Equipaggiamenti interni disponibili

### Possible inner sets



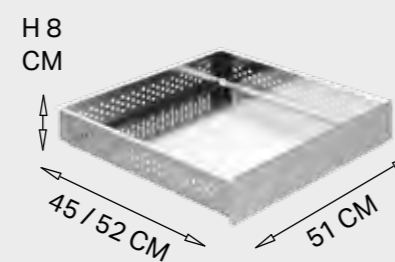
Ripiani in filo sia inox che verniciato

Plastic shelves



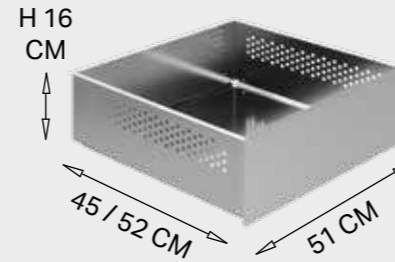
Ripiani Inox

Stainless steel shelves



Cassetto interno slim

Slim drawer



Cassetto interno maxi

Maxi drawer

## Tecnologie disponibili

### Available technology

H	1 VANO L 66 CM	1 VANO L 96 CM solo cassettone	2 VANI L 127 CM	3 VANI L 188 CM	4 VANI L 249 CM	5 VANI L 310 CM
83 CM	T+ statico (positive static temperature) T+ ventilato (positive ventilated refrigeration) BT statico (negative static temperature)					
77 CM	T+ statico (positive static teperature) T+ ventilato (positive ventilated refrigeration) BT statico (negative static teperature)					
65 CM	T+ statico (positive static temperature) T+ ventilato (positive ventilated refrigeration) BT statico (negative static temperature)					
48 CM	T+ statico (positive static temperature)					

Le celle in gamma sono dotate di evaporatore a vista nella versione «slim».

Slim cells come with a visible evaporator.

EDIZIONE GIUGNO 2018

Hanno collaborato  
alla realizzazione  
di questo catalogo:

Design  
STRAMIGIOLI ASSOCIATI

Art Direction  
MARCO MASSALINI

Concept / Graphic Design  
LIFE COMUNICA

Image  
LIFE COMUNICA

Copy  
GIOVANNI BELFIORI

Prepress  
IMMAGINE E COLORE

Print  
GRAPHO5



ORION  
VIALE DELL'INDUSTRIA, 15  
60035 JESI (AN)  
ITALY

PHONE: +39 0731 61531  
FAX: +39 0731 6153413

INFOWEB@ORIONSTYLE.COM  
WWW.ORIONSTYLE.COM

[www.orionstyle.com](http://www.orionstyle.com)

**ORION**